

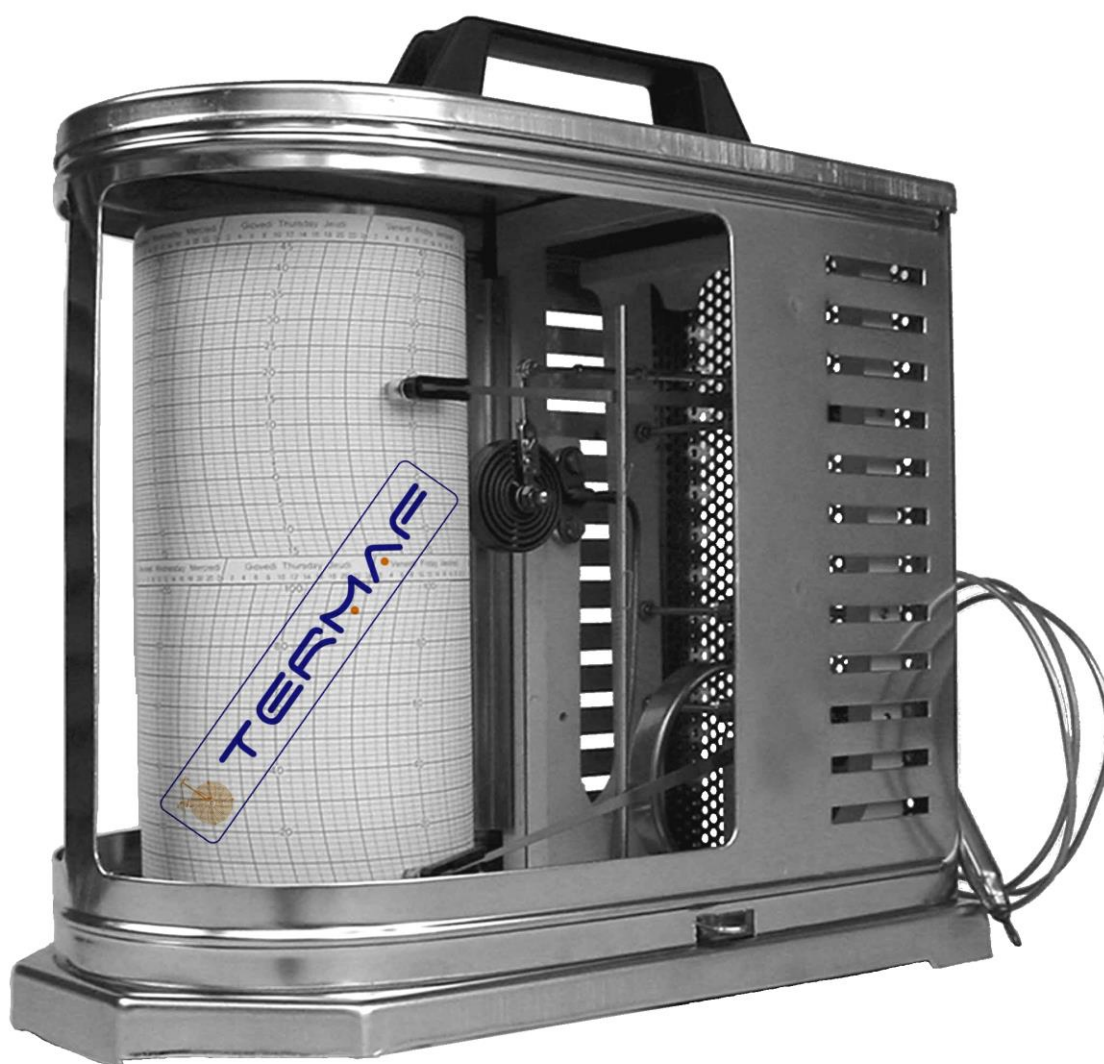
REGISTRATORE DI TEMPERATURA E PRESSIONE TM/12

DESCRIZIONE GENERALE

Il termomanografo TM/12 è un registratore di temperatura e pressione portatile a tamburo, la registrazione avviene per mezzo di un pennino su carta diagrammale avvolgente il tamburo rotante.

La rotazione e registrazione può essere di tipo giornaliera e settimanale, meccanico o batteria.

Questi registratori vengono anche utilizzati per prova di tenuta e di collaudo nei metanodotti e acquedotti

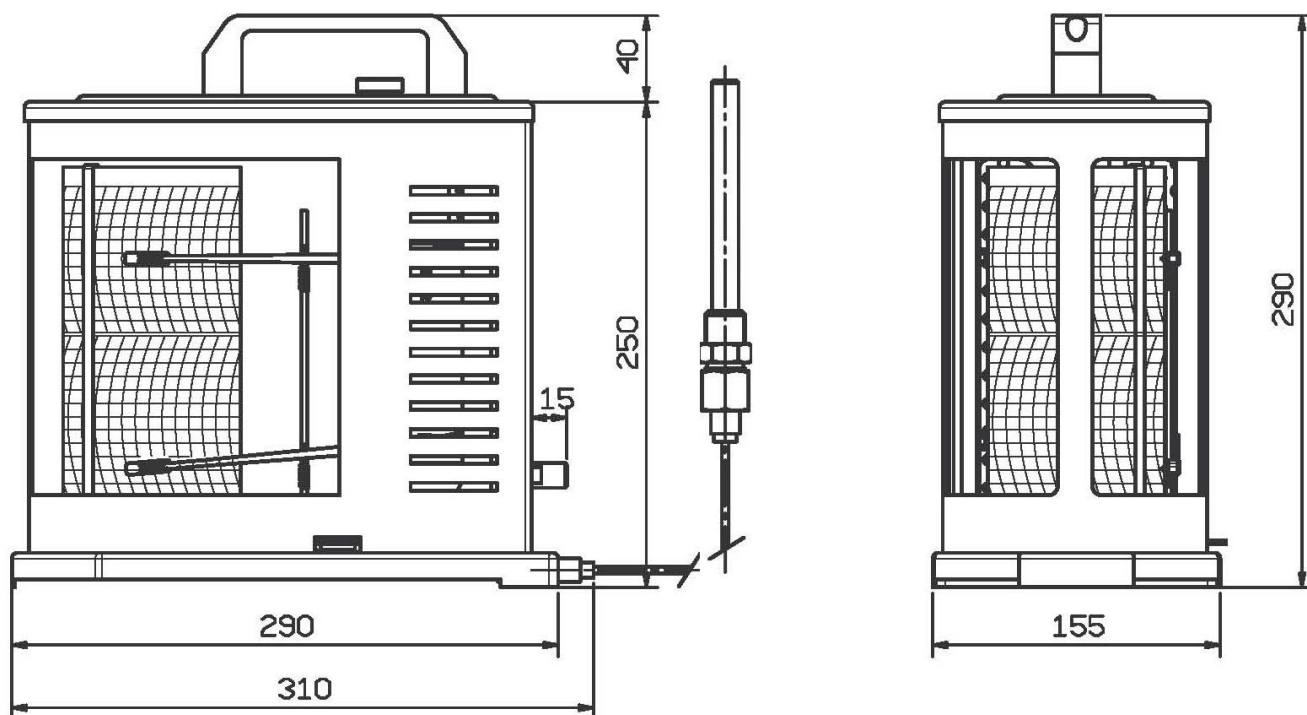


di Gemini G. e Gozzini Obizio snc

Via Ca' Treviglio N° 1/3 24040 Pontirolo Nuovo Tel. 0363 880123 Fax. 0363 881133

Sito internet: www.termaf.it e-mail: info@termaf.it

DIMENSIONI

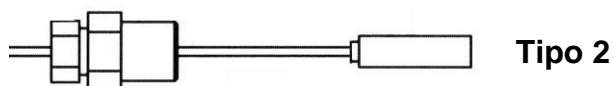


Tutte le dimensioni sono espresse in mm

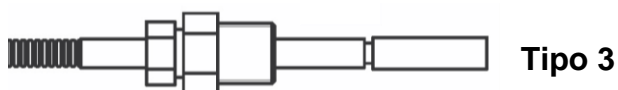
TIPO BULBO



Bulbo senza necessità di attacco e può essere inserito direttamente al processo.



Bulbo con attacco a compressione scorrevole sul capillare.



Bulbo con attacco a compressione scorrevole su gambo rigido.

Per installazione con pressioni superiori a 20 Bar nell'impianto é necessario il montaggio di un pozzetto.



di Gemini G. e Gozzini Obizio snc

Via Ca' Treviglio N° 1/3 24040 Pontirolo Nuovo Tel. 0363 880123 Fax. 0363 881133

Sito internet: www.termaf.it e-mail: info@termaf.it

CARATTERISTICHE COSTRUTTIVE

Elemento di misura temperatura: Molla Bourdon trattata termicamente

Capillare: Acciaio inox 316 con possibilità di rivestimento protettivo in acciaio inox 304

Bulbo: Acciaio inox 316. Ø std.11 mm. Parte sensibile 100 mm

Attacchi temperatura: Raccordo 1/2 Gas M. AISI 316 scorrevole sul capillare, disponibile su richiesta 1/2 NPT

Precisione temperatura: Classe 1 secondo EN 13190

Elemento di misura pressione: Molla Bourdon acciaio inox 316 o soffiello bronzo-fosforoso

Scala pressione: Scale di pressione disponibili da 60 mBar fino a 1600 Bar

Attacchi pressione: Radiale 1/4 Gas M. - 1/2 Gas M.

Precisione pressione:

Da 1 a 1000 Bar classe 1 secondo EN 837-1

Da 40 a 1000 mBar classe 1,6 secondo EN 837-3

Temperatura ambiente: -10°C + 60°C

Orologeria: Meccanico carica a molla, a batteria (AA-LR6) 1.5V movimento al quarzo

Carta diagrammale: Foglio diagrammato con scala lineare avvolto sul tamburo dell'orologio con avanzamento 10 mm/h con velocità impostata su giornaliero.

Trasparente: Plexiglass

Sistema di scrittura: Pennino in fibra sintetica riempito di inchiostro facilmente sostituibile con un'autonomia di scrittura di 150 mt.

Cassa e coperchio: Acciaio inox 304 brillantato con un'alta resistenza all'agenti atmosferici e ai fumi industriali

Peso: 3000g circa



di Gemini G. e Gozzini Obizio snc

Via Ca' Treviglio N° 1/3 24040 Pontirolo Nuovo Tel. 0363 880123 Fax. 0363 881133

Sito internet: www.termaf.it e-mail: info@termaf.it

OROLOGERIA DISPONIBILE

| |
|---|
| Batteria 1,5 V. giornaliero (29h20') - settimanale (176h) |
| Batteria 1,5 V. avanzamento 5 mm/h per rotolo diagrammale professionale -35°C |
| Batteria 1,5 V. giornaliero (29h20') - settimanale (176h) professionale -35°C |
| Meccanico giornaliero (29h20') - settimanale (176h) |
| Meccanico avanzamento 5 mm/h per rotolo diagrammale |
| Meccanico 24 - 48 h avanzamento 12 mm/h |

CAMPI SCALA STANDARD

| FOGLI DIAGRAMMALI | SETT. - GIORN. |
|-------------------|----------------|
| -10+50 0-6 | -10+50 0-600 |
| -20+60 0-40 | -10+40 0-10 |
| -40+80 0-50 | -10+40 0-2,5 |
| -20+80 0-250 | -10+50 0-16 |
| -10+40 0-1,6 | -15+45 0-400 |
| -15+45 0-100 | 0+60 0+40 |
| -20+40 0-50 | -10+50 0-25 |
| 0+40 0+40 | |



di Gemini G. e Gozzini Obizio snc

Via Ca' Treviglio N° 1/3 24040 Pontirolo Nuovo Tel. 0363 880123 Fax. 0363 881133

Sito internet: www.termaf.it e-mail: info@termaf.it